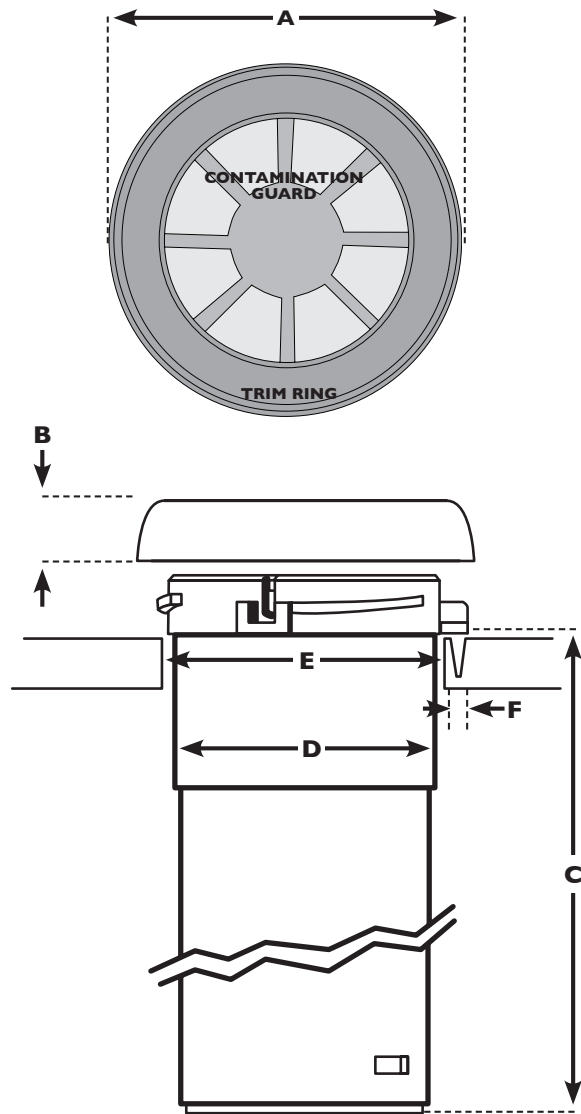


# SENTRY®

## Adjustable Counter Mount-Type Cup Dispenser



When replacing San Jamar EZ Fit® cup dispensers with Sentry® cup dispensers, please note the following:

1. A C5450C series Sentry® dispenser WILL fit into a C2410C series EZ Fit® hole cut-out, AND screw hole locations are identical. When multiple dispensers are located closely together, there must be a minimum of a 1/4" (7mm) clearance between trim rings of adjacent EZ Fit® dispensers.
2. A C5250C series "Euro" Sentry® dispenser WILL fit into a C2210C series "Euro" EZ Fit® hole cut-out, AND screw hole locations are identical. When multiple dispensers are located closely together, there must be a minimum of 1/8" (4mm) clearance between the adjacent EZ Fit® dispensers.

Specifications for Sentry® Dispensers	<b>C5450C</b> <b>C5450C18</b> One-Size-Fits-All Sentry® Dispenser	<b>C5250C</b> <b>C5250C18</b> "Euro" Sentry® Dispenser
Trim Ring Diameter <b>A</b>	<b>7<sup>1</sup>/<sub>16</sub>"</b> (180 mm)	<b>6<sup>11</sup>/<sub>32</sub>"</b> (161 mm)
Trim Ring Height <b>B</b>	<b>13<sup>1</sup>/<sub>16</sub>"</b> (20 mm)	<b>13<sup>1</sup>/<sub>16</sub>"</b> (20 mm)
Tube Length <b>C</b>	<b>23<sup>3</sup>/<sub>4</sub>"</b> (603 mm)	<b>22<sup>3</sup>/<sub>4</sub>"</b> (575 mm)
	<b>17<sup>3</sup>/<sub>4</sub>"</b> (450 mm)	<b>17<sup>3</sup>/<sub>4</sub>"</b> (450 mm)
Tube Diameter <b>D</b>	<b>5"</b> (127 mm)	<b>4<sup>3</sup>/<sub>8</sub>"</b> (110 mm)
Counter Hole Cut-Out Diameter <b>E</b>	<b>5<sup>1</sup>/<sub>4</sub>"</b> (133 mm)	<b>4<sup>7</sup>/<sub>8</sub>"</b> (124 mm)
Screw Hole Diameter <b>F</b>	<b>3<sup>1</sup>/<sub>16</sub>"</b> (5 mm)	<b>3<sup>1</sup>/<sub>16</sub>"</b> (5 mm)
Cup Rim Diameter Range	<b>3<sup>1</sup>/<sub>8</sub>"-4<sup>1</sup>/<sub>2</sub>"</b> (79-114mm)	<b>2<sup>7</sup>/<sub>16</sub>"-3<sup>5</sup>/<sub>8</sub>"</b> (62-92mm)
Cup Size Range	<b>8-44oz</b> (236-1301ml)	<b>4-24oz</b> (101-710ml)

# SAN JAMAR

Smart ♦ Safe ♦ Sanitary

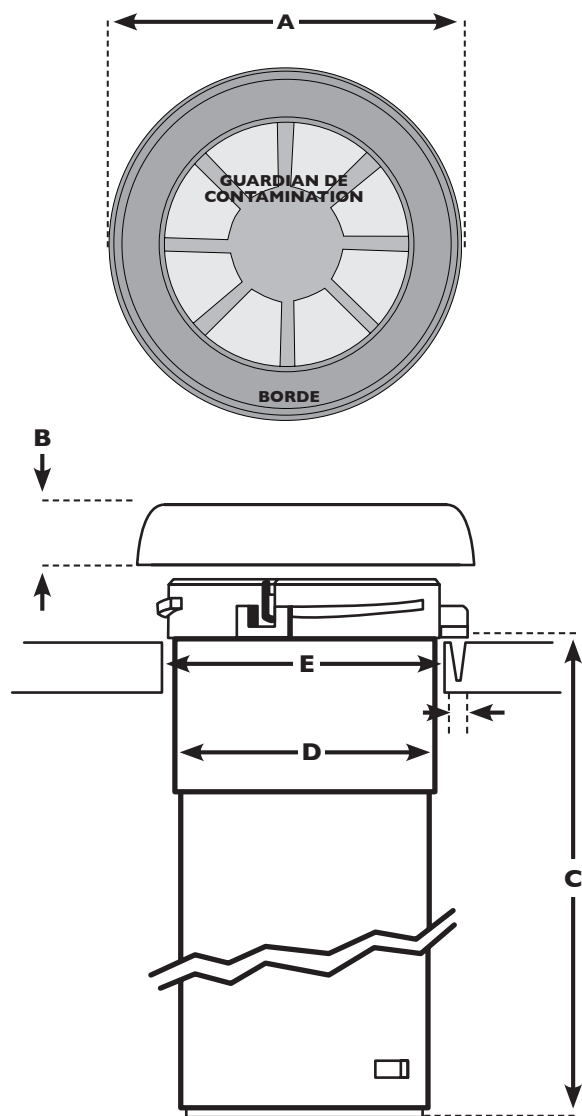
555 Koopman Lane • Elkhorn, WI 53121

TEL: 262-723-6133 • FAX: 262-723-4204 • CUSTOMER SERVICE: 800-248-9826

E-Mail: [sanjamar@sanjamar.com](mailto:sanjamar@sanjamar.com) • Website: [www.sanjamar.com](http://www.sanjamar.com)

# SENTRY®

Dispensador De Vasos sin juntas, montado sobre el mostrador



Cuando remplace el dispensador de vasos San Jamar con el dispensador de vasos SENTRY, favor de considerar lo siguiente:

1. La serie C5450C del dispensador SENTRY EMBONARA en el orificio del dispensador EZ\_Fit, ADICIONALMENTE los orificios están ubicados en el mismo lugar. En caso de tener múltiples dispensadores ubicados en el mismo mostrador; por favor considere una distancia mínima de 1/4" (7mm) de distancia entre los bordes.
2. La serie C5250C del dispensador de vasos "Euro" SENTRY EMBONARA en el orificio del dispensador EZ\_Fit, serie C2210C, ADICIONALMENTE los orificios están ubicados en el mismo lugar. En caso de tener múltiples dispensadores ubicados en el mismo mostrador; por favor considere una distancia mínima de 1/8" (4mm) de distancia entre los bordes.

Especificaciones para los dispensadores SENTRY	<b>C5450C</b> <b>C5450C18</b> Un tamaño para todos Dispensador SENTRY	<b>C5250C</b> <b>C5250C18</b> Dispensador SENTRY "Euro"
Diámetro del borde <b>A</b>	<b>7 1/16"</b> (180 mm)	<b>6 11/32"</b> (161 mm)
Altura del diámetro del borde <b>B</b>	<b>13/16"</b> (20 mm)	<b>13/16"</b> (20 mm)
Longitud del tubo <b>C</b>	<b>23 3/4"</b> (603 mm)	<b>22 3/4"</b> (575 mm)
	<b>17 3/4"</b> (450 mm)	<b>17 3/4"</b> (450 mm)
Diámetro del orificio <b>D</b>	<b>5"</b> (127 mm)	<b>4 3/8"</b> (110 mm)
Diámetro del orificio del tornillo <b>E</b>	<b>5 1/4"</b> (133 mm)	<b>4 7/8"</b> (124 mm)
Diámetro del borde del vaso <b>F</b>	<b>3/16"</b> (5 mm)	<b>3/16"</b> (5 mm)
Rango del diámetro del borde del vaso	<b>3 1/8"-4 1/2"</b> (79-114mm)	<b>2 7/16"-3 5/8"</b> (62-92mm)
Rango del tamaño del vaso	<b>8-44oz</b> (236-1301ml)	<b>4-24oz</b> (101-710ml)

## SAN JAMAR

Smart ♦ Safe ♦ Sanitary

555 Koopman Lane • Elkhorn, WI 53121

TEL: 262-723-6133 • FAX: 262-723-4204 • CUSTOMER SERVICE: 800-248-9826

info@socrworld.com